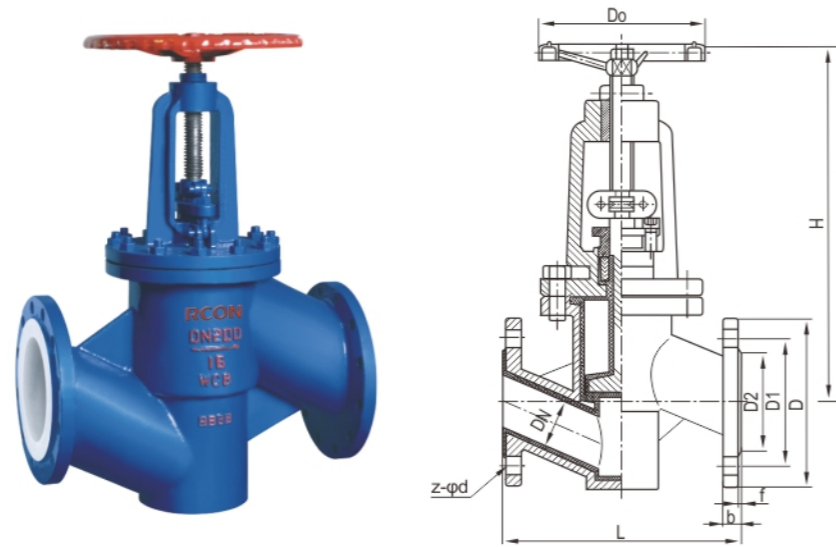


J41截止阀

• 法兰连接截止阀



J41F4型法兰连接手动楔式截止阀

设计与制造符合中国国家标准
 基本结构形式: 直通式, 直流式
 公称压力: PN1.0~2.5(MPa)
 公称口径: DN15~450(mm)

| 执行标准 | | 基本型号 (全衬里) | |
|-------|---------------------------|------------|------------------------------|
| 设计与制造 | GB/T 12235 HG/T 3704 | 手动 | J41F3 J41F46 J41F4 J41PFA |
| 结构长度 | GB/T 12221-2005 HG/T 3704 | | 齿轮转动 |
| 法兰尺寸 | JB78/JB79 HG20592-2009 | 气动 | J45F3 J45F46 J45F4 J45PFA |
| 压力试验 | GB/T 13927 | | 电动 |
| 标志 | GB 12220 | | |
| 供货 | GB/T 12252 | | |

• PN10

| 公称口径 DN(mm) | 标准值 | | | | | | | 参考值 | | |
|----------------|-----|-----|-----|-----|-----|--------|------|------|-------|--|
| | L | D | D1 | D2 | f | Z-Φd | D0 | H | W(kg) | |
| 15 | 130 | 95 | 65 | 45 | 3 | 4-Φ14 | 100 | 215 | 4.5 | |
| 20 | 150 | 105 | 75 | 55 | 3 | 4-Φ14 | 120 | 220 | 6 | |
| 25 | 160 | 115 | 85 | 65 | 3 | 4-Φ14 | 120 | 230 | 7.5 | |
| 32 | 180 | 140 | 100 | 78 | 3 | 4-Φ18 | 140 | 250 | 10 | |
| 40 | 200 | 150 | 110 | 85 | 3 | 4-Φ18 | 160 | 280 | 14 | |
| 50 | 230 | 165 | 125 | 100 | 3 | 4-Φ18 | 180 | 300 | 16 | |
| 65 | 290 | 185 | 145 | 120 | 3.5 | 8-Φ18 | 220 | 360 | 24 | |
| 80 | 310 | 200 | 160 | 135 | 3.5 | 8-Φ18 | 240 | 400 | 32 | |
| 100 | 350 | 220 | 180 | 155 | 3.5 | 8-Φ18 | 260 | 450 | 40 | |
| 125 | 400 | 250 | 210 | 185 | 4 | 8-Φ18 | 320 | 520 | 61 | |
| 150 | 480 | 285 | 240 | 210 | 4 | 8-Φ22 | 360 | 570 | 80 | |
| 200 | 600 | 340 | 295 | 265 | 4.5 | 8-Φ22 | 400 | 660 | 132 | |
| 250 | 622 | 395 | 350 | 320 | 4.5 | 12-Φ22 | 450 | 785 | 240 | |
| 300 | 698 | 445 | 400 | 368 | 5 | 12-Φ22 | 500 | 880 | 410 | |
| 350 | 787 | 505 | 460 | 428 | 5 | 16-Φ22 | 550 | 990 | 490 | |
| 400 | 914 | 565 | 515 | 482 | 5 | 16-Φ26 | 360* | 1450 | 630 | |
| 450 | 978 | 615 | 565 | 525 | 6 | 20-Φ26 | 360* | 1850 | 770 | |

J41截止阀

• PN16

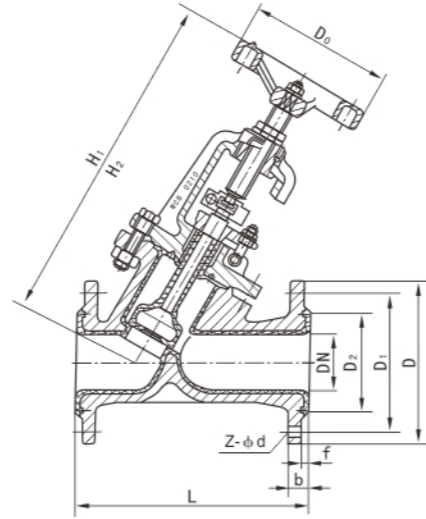
| 公称口径 DN(mm) | 标准值 | | | | | | | 参考值 | | |
|----------------|-----|-----|-----|-----|-----|--------|------|------|-------|--|
| | L | D | D1 | D2 | f | Z-Φd | D0 | H | W(kg) | |
| 15 | 130 | 95 | 65 | 45 | 3 | 4-Φ14 | 100 | 215 | 4.5 | |
| 20 | 150 | 105 | 75 | 55 | 3 | 4-Φ14 | 120 | 220 | 6 | |
| 25 | 160 | 115 | 85 | 65 | 3 | 4-Φ14 | 120 | 230 | 7.5 | |
| 32 | 180 | 140 | 100 | 78 | 3 | 4-Φ18 | 140 | 250 | 10 | |
| 40 | 200 | 150 | 110 | 85 | 3 | 4-Φ18 | 160 | 280 | 14 | |
| 50 | 230 | 165 | 125 | 100 | 3 | 4-Φ18 | 180 | 300 | 16 | |
| 65 | 290 | 185 | 145 | 120 | 3.5 | 8-Φ18 | 220 | 360 | 24 | |
| 80 | 310 | 200 | 160 | 135 | 3.5 | 8-Φ18 | 240 | 400 | 32 | |
| 100 | 350 | 220 | 180 | 155 | 3.5 | 8-Φ18 | 260 | 450 | 40 | |
| 125 | 400 | 250 | 210 | 185 | 4 | 8-Φ18 | 320 | 520 | 61 | |
| 150 | 480 | 285 | 240 | 210 | 4 | 8-Φ22 | 360 | 570 | 80 | |
| 200 | 600 | 340 | 295 | 265 | 4.5 | 12-Φ22 | 400 | 660 | 132 | |
| 250 | 622 | 405 | 355 | 320 | 4.5 | 12-Φ26 | 450 | 785 | 250 | |
| 300 | 698 | 460 | 410 | 375 | 5 | 12-Φ26 | 500 | 880 | 420 | |
| 350 | 787 | 520 | 470 | 435 | 5 | 16-Φ26 | 550 | 990 | 506 | |
| 400 | 914 | 580 | 525 | 485 | 5 | 16-Φ30 | 360* | 1450 | 640 | |
| 450 | 978 | 640 | 585 | 540 | 6 | 20-Φ30 | 360* | 1850 | 790 | |

• PN25

| 公称口径 DN(mm) | 标准值 | | | | | | | 参考值 | | |
|----------------|-----|-----|-----|-----|-----|--------|-----|-----|-------|--|
| | L | D | D1 | D2 | f | Z-Φd | D0 | H | W(kg) | |
| 15 | 130 | 95 | 65 | 45 | 3 | 4-Φ14 | 100 | 215 | 4.5 | |
| 20 | 150 | 105 | 75 | 55 | 3 | 4-Φ14 | 120 | 220 | 6 | |
| 25 | 160 | 115 | 85 | 65 | 3 | 4-Φ14 | 120 | 230 | 7.5 | |
| 32 | 180 | 140 | 100 | 78 | 3 | 4-Φ18 | 140 | 250 | 10.5 | |
| 40 | 200 | 150 | 110 | 85 | 3 | 4-Φ18 | 160 | 280 | 14 | |
| 50 | 230 | 165 | 125 | 100 | 3 | 4-Φ18 | 180 | 300 | 17 | |
| 65 | 290 | 185 | 145 | 120 | 3.5 | 8-Φ18 | 220 | 360 | 25 | |
| 80 | 310 | 200 | 160 | 135 | 3.5 | 8-Φ18 | 240 | 400 | 35 | |
| 100 | 350 | 235 | 190 | 160 | 3.5 | 8-Φ22 | 260 | 450 | 45 | |
| 125 | 400 | 275 | 220 | 188 | 3.5 | 8-Φ26 | 320 | 520 | 68 | |
| 150 | 480 | 300 | 250 | 218 | 4 | 8-Φ26 | 360 | 570 | 90 | |
| 200 | 600 | 360 | 310 | 278 | 4 | 12-Φ26 | 450 | 660 | 145 | |
| 250 | 622 | 425 | 370 | 320 | 5 | 12-Φ30 | 500 | 785 | 265 | |

J45截止阀

• 法兰连接截止阀



主要零件及材料

| 零件名称 | 材料 |
|-------|--------------------------------------|
| 阀体、阀盖 | 铸铁、铸钢、不锈钢 内衬 F46, F3, F4, Po, PFA |
| 阀瓣 | 优碳钢、不锈钢 内衬 F46, F3, F4, Po, PFA |
| 阀杆 | 不锈钢, 1Gr13, 35# |
| 填料 | F46, F4 |
| 阀杆螺母 | ZCuA110F03 |
| 手轮 | HT200 |

执行标准

| | |
|-------|-----------------------------|
| 设计与制造 | GB/T 12235 HG/T 3704 |
| 结构长度 | GB/T 12221 HG/T 3704 |
| 法兰标准 | GB/T 79-78 HG 20592-2009 |
| 检验试验 | JB/T 9092-99 |
| 驱动方式 | 手动、电动、气动、齿轮动 |

• PN10

| 公称通径 DN(mm) | 标准值 | | | | | | | 参考值 | | |
|----------------|-----|-----|-----|-----|-----|--------|------|------|-------|--|
| | L | D | D1 | D2 | f | Z-Φd | DD | H | W(kg) | |
| 15 | 130 | 95 | 65 | 45 | 3 | 4-Φ14 | 100 | 215 | 4.5 | |
| 20 | 150 | 105 | 75 | 55 | 3 | 4-Φ14 | 120 | 200 | 6 | |
| 25 | 160 | 115 | 85 | 65 | 3 | 4-Φ14 | 120 | 230 | 7.5 | |
| 32 | 180 | 140 | 100 | 78 | 3 | 4-Φ18 | 140 | 250 | 10 | |
| 40 | 200 | 150 | 110 | 85 | 3 | 4-Φ18 | 160 | 280 | 13.5 | |
| 50 | 230 | 165 | 125 | 100 | 3 | 4-Φ18 | 180 | 300 | 16 | |
| 65 | 290 | 185 | 145 | 120 | 3.5 | 8-Φ18 | 220 | 360 | 23.5 | |
| 80 | 310 | 200 | 160 | 135 | 3.5 | 8-Φ18 | 240 | 400 | 32 | |
| 100 | 350 | 220 | 180 | 155 | 3.5 | 8-Φ18 | 260 | 450 | 40 | |
| 125 | 400 | 250 | 210 | 185 | 4 | 8-Φ18 | 320 | 520 | 61 | |
| 150 | 480 | 285 | 240 | 210 | 4 | 8-Φ22 | 360 | 570 | 80 | |
| 200 | 600 | 340 | 295 | 265 | 4.5 | 8-Φ22 | 400 | 660 | 132 | |
| 250 | 622 | 395 | 350 | 320 | 4.5 | 12-Φ22 | 450 | 785 | 240 | |
| 300 | 698 | 445 | 400 | 368 | 5 | 12-Φ22 | 500 | 880 | 410 | |
| 350 | 787 | 505 | 460 | 428 | 5 | 16-Φ22 | 550 | 990 | 490 | |
| 400 | 914 | 565 | 515 | 482 | 5 | 16-Φ26 | 320* | 1150 | 630 | |

J45截止阀

• PN16

| 公称通径 DN(mm) | 标准值 | | | | | | | 参考值 | | |
|----------------|-----|-----|-----|-----|-----|--------|-----|------|-------|--|
| | L | D | D1 | D2 | f | Z-Φd | DD | H | W(kg) | |
| 15 | 130 | 95 | 65 | 45 | 3 | 4-Φ14 | 100 | 215 | 4.5 | |
| 20 | 150 | 105 | 75 | 55 | 3 | 4-Φ14 | 120 | 220 | 6 | |
| 25 | 160 | 115 | 85 | 65 | 3 | 4-Φ14 | 120 | 230 | 7.5 | |
| 32 | 180 | 140 | 100 | 78 | 3 | 4-Φ18 | 140 | 250 | 10 | |
| 40 | 200 | 150 | 110 | 85 | 3 | 4-Φ18 | 160 | 280 | 13.5 | |
| 50 | 230 | 165 | 125 | 100 | 3 | 4-Φ18 | 180 | 300 | 16 | |
| 65 | 290 | 185 | 145 | 120 | 3.5 | 8-Φ18 | 220 | 360 | 23.5 | |
| 80 | 310 | 200 | 160 | 135 | 3.5 | 8-Φ18 | 240 | 400 | 32 | |
| 100 | 350 | 220 | 180 | 155 | 3.5 | 8-Φ18 | 260 | 450 | 40 | |
| 125 | 400 | 250 | 210 | 185 | 4 | 8-Φ18 | 320 | 520 | 61 | |
| 150 | 480 | 285 | 240 | 210 | 4 | 8-Φ22 | 360 | 570 | 80 | |
| 200 | 600 | 340 | 295 | 265 | 4.5 | 12-Φ22 | 400 | 660 | 132 | |
| 250 | 622 | 405 | 355 | 320 | 4.5 | 12-Φ26 | 450 | 785 | 240 | |
| 300 | 698 | 460 | 410 | 375 | 5 | 12-Φ26 | 500 | 880 | 410 | |
| 350 | 787 | 520 | 470 | 435 | 5 | 16-Φ26 | 550 | 990 | 490 | |
| 400 | 914 | 580 | 525 | 485 | 5 | 16-Φ30 | 600 | 1150 | 630 | |

• PN25

| 公称通径 DN(mm) | 标准值 | | | | | | | 参考值 | | |
|----------------|-----|-----|-----|-----|-----|--------|-----|-----|-------|--|
| | L | D | D1 | D2 | f | Z-Φd | DD | H | W(kg) | |
| 15 | 130 | 95 | 65 | 45 | 3 | 4-Φ14 | 100 | 215 | 4.5 | |
| 20 | 150 | 105 | 75 | 55 | 3 | 4-Φ14 | 120 | 220 | 6 | |
| 25 | 160 | 115 | 85 | 65 | 3 | 4-Φ14 | 120 | 230 | 7.5 | |
| 32 | 180 | 140 | 100 | 78 | 3 | 4-Φ18 | 140 | 250 | 10.5 | |
| 40 | 200 | 150 | 110 | 85 | 3 | 4-Φ18 | 160 | 280 | 14 | |
| 50 | 230 | 165 | 125 | 100 | 3 | 4-Φ18 | 180 | 300 | 17 | |
| 65 | 290 | 185 | 145 | 120 | 3.5 | 8-Φ18 | 220 | 360 | 25 | |
| 80 | 310 | 200 | 160 | 135 | 3.5 | 8-Φ18 | 240 | 400 | 35 | |
| 100 | 350 | 235 | 190 | 160 | 3.5 | 8-Φ22 | 260 | 450 | 45 | |
| 125 | 400 | 275 | 220 | 188 | 3.5 | 8-Φ26 | 320 | 520 | 68 | |
| 150 | 480 | 300 | 250 | 218 | 4 | 8-Φ26 | 360 | 570 | 90 | |
| 200 | 600 | 360 | 310 | 278 | 4 | 12-Φ26 | 400 | 660 | 145 | |